

Greifer Multi Grab

IMG S - Sorting Jaws

IMG D - Demolition Sorting Jaws

IMG H - Material Handling Jaws


IMG L - Loading Jaws

IMG T - Timber Jaws



Anwendungsbereiche

		S	D	H	L	T
 Abbruch und Renovierung	Leichter Abbruch		○			
			○			
			○			
			○			
			○			
	Abbruch von nicht bewehrtem Beton		○			
			○			
			○			
	Abbruch von Verbundbaustoffen aus Stahl und Beton					
Abbruch von Gebäuden und Bauteilen aus Metall						
Sortieren und Laden		○	○			
		○			○	
		○		○	○	
		○		○	○	
Abbruch von Fußböden						
			○			
			○			
 Erbewegung und Bauwesen	Erbewegung					
Fundamente						
Bauwesen						

		S	D	H	L	T
 Infrastrukturen	Tunnelling					
	Unterwasseranwendung					
Aushub von Gräben						
Straßenbauarbeiten						
Garten- und Landschaftsbau						
Baumzucht						
Umschlag						
Umarbeitung						
Umschlag und Sortieren						
Zerkleinern und Sortieren						

IMG S| Sorting Jaws

IMG D| Demolition Sorting Jaws

IMG H| Material Handling Jaws 3+2

IMG L| Loading Jaws

IMG T| Timber Jaws

Die Greifer IMG

Durch die in den Jahren gesammelten Erfahrungen konnte Indeco den jeweiligen Marktanforderungen nachkommen und nach den von ihr gewohnten Innovations-, Qualitäts- und Zuverlässigkeitsstandards dieses Greifersortiment konstruieren und entwickeln, das für die unterschiedlichsten Arbeitsbereiche bestimmt ist, vom Abbruch bis zum Forsteinsatz.

Die fünf verschiedenen Greifermodelle IMG von Indeco werden vom gleichen Hydrauliksystem angetrieben, das aus der Vervollkommnung des vorherigen Systems IDG entstanden ist, gekoppelt mit einem 360°-Drehwerk, das allen anderen drehenden Indeco-Produkten gemeinsam ist. Dank eines innovativen Designs, das speziell für jede Produktvariante entworfen wurde, und des Einsatzes von verschleißfesten Spezialstählen HARDOX® konnten wichtige Eigenschaften kombiniert werden, wie die außergewöhnliche Robustheit und das geringe Gewicht, was auch zu einer überdurchschnittlichen Tragfähigkeit und Greifkraft führte.

Die große Handlichkeit, die Kompatibilität der Platte mit den anderen Indeco-Produkten, die Effizienz des Hydrauliksystems, das höchste Präzision beim Umschlag und sehr geringe Betriebskosten gewährleistet, sind weitere Pluspunkte, die aus den Indeco-Greifern IMG sichere und zuverlässige Partner machen.

Das Sortiment der verfügbaren Modelle gestattet für jede der fünf Varianten die perfekte Kombination mit Arbeitsmaschinen jeder Größe.

IMG S - Siebgreifer

Die Siebgreifer Indeco IMG S sind ideal zum Sortieren von Abfallmaterial aus Abrissen, aus der Verbesserung von steinigem Boden, aus Unterwasserarbeiten auf dem Meeres- und Flussgrund.

IMG D - Abbruch- und Sortiergreifer

Die Abbruch- und Sortiergreifer Indeco IMG D sind geeignet für Abbrucharbeiten an Gebäudeteilen aus Ziegel und Holz, sowohl zum Sortieren als auch zum Umschlag des Abfallmaterials. Ihre spezielle Bauweise, die außergewöhnliche Handlichkeit, die Leistungsfähigkeit und die große Tragfähigkeit sind ideal für das Recycling und die Flächenaufbereitung.

IMG H - Umschlaggreifer 3 + 2

Diese Greifer erleichtern den Umschlag von großen Gegenständen wie Metallschrott, Schrottautos, Abbruchreste und packen dank der Kraft des Hydrauliksystems den gegenüberliegenden Zähnen sicher und stark zu.

IMG L - Ladegreifer

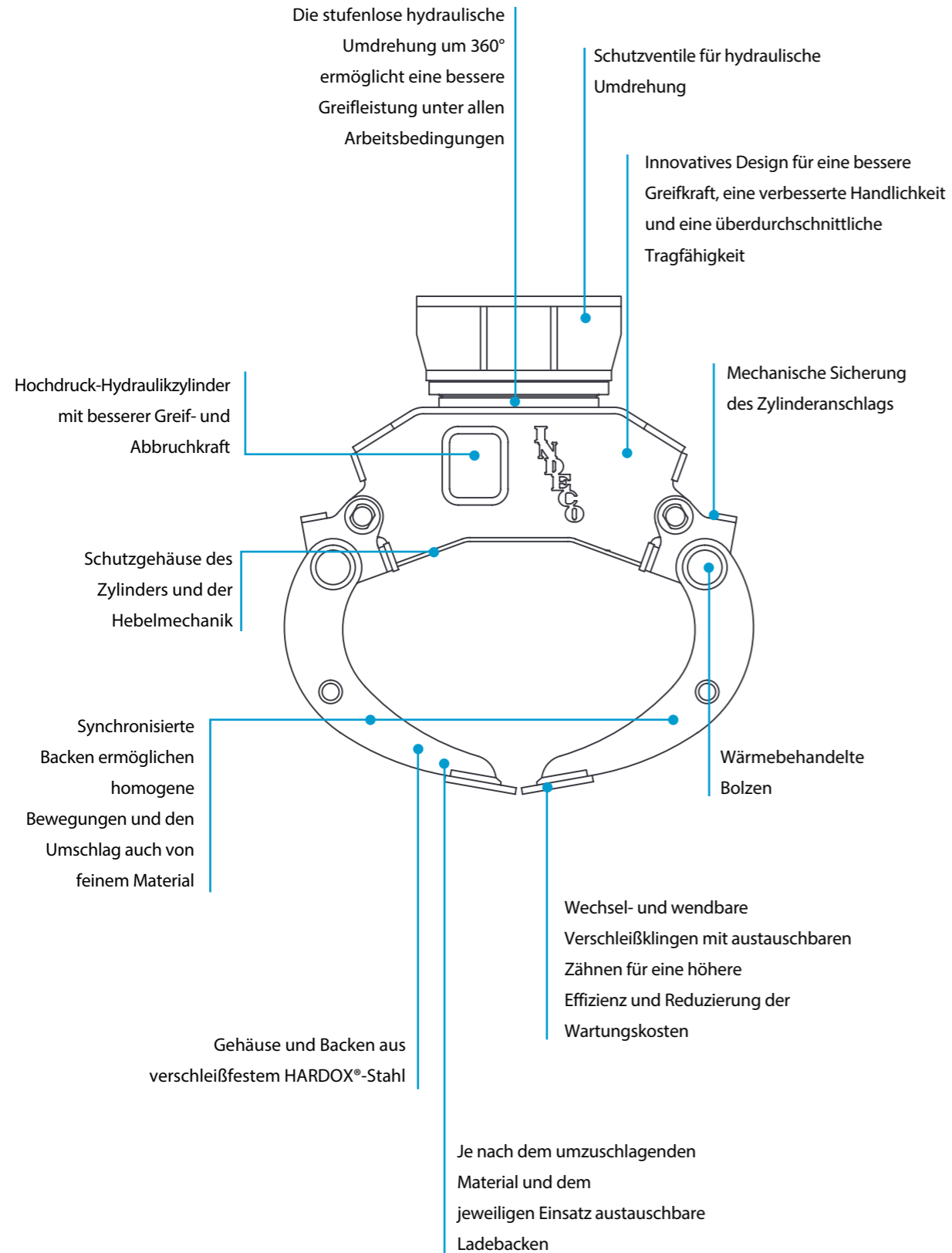
Mit der Geometrie ihrer Backen, die den höchsten Füllgrad gewährleistet, sind die Ladegreifer Indeco IMG L ideal für Bewegungsarbeiten von Erde, Kies, Sand, Schlamm, Felsblöcken, Landwirtschafts- und Industrieabfällen, Siedlungsabfällen, Mineralien und so weiter.

IMG T - Greifer für Forstarbeiten

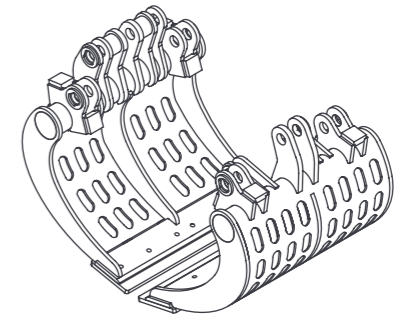
Die Greifer Indeco IMG T verbinden die höchste Greifkraft mit dem geringstmöglichen Gewicht und erleichtern den Umschlag großer Baumstämme bei Waldarbeiten.



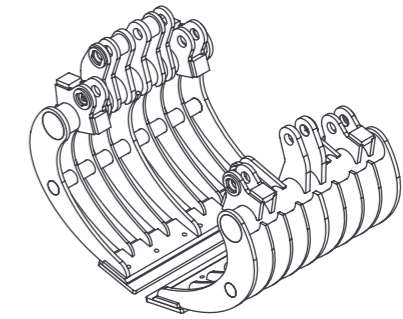
Merkmale der Greifer IMG



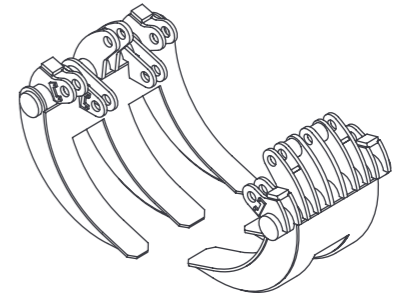
IMG S - Sorting Jaws



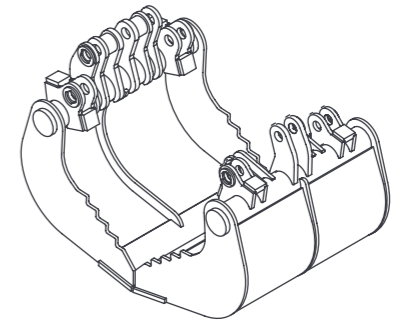
IMG D - Demolition Sorting Jaws



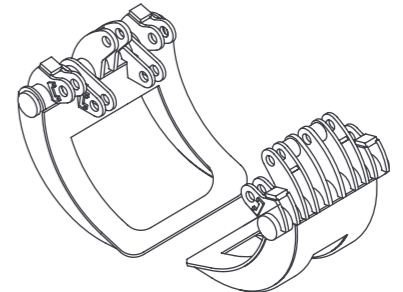
IMG H - Material Handling Jaws 3+2



IMG L - Loading Jaws



IMG T - Timber Jaws



Technische Daten	IMG 400	IMG 600	IMG 1200
Maschinentypologie	1 3	1 3 4	4 5
Baggergewicht	3 ÷ 10 t	5 ÷ 16 t	12 ÷ 22 t
Max. Druck am Zylinder	300 bar	300 bar	300 bar
Max. Ölvolumenstrom am Zylinder	30 l/Min	50 l/Min	70 l/Min
Hydraulische Anschlüsse für Zylinder	1/2"	1/2"	3/4"
Max. Druck bei Drehung	100 bar	100 bar	100 bar
Max. Ölvolumenstrom bei Drehung	10 l/Min	10 l/Min	20 l/Min
Hydraulische Anschlüsse für Drehung	3/8"	3/8"	1/2"
Max. Kraft an Klinge/Zähne	3000 Kg	4000 Kg	6000 Kg
Kompatibilität Anschlussplatte zum Sattel des Abbruchhammers	HP 900	HP 900	HP 2000 - HP 2500

Sorting Jaws	IMG 400 S	IMG 600 S	IMG 1200 S
Arbeitsgewicht Ausrüstung*	380 Kg	570 Kg	1140 Kg
Max. Backenöffnung	1500 mm	1700 mm	2200 mm
Ladefähigkeit	170 l	280 l	550 l
Breite des Greifers	600 mm	700 mm	900 mm

Demolition Sorting Jaws	IMG 400 D	IMG 600 D	IMG 1200 D
Arbeitsgewicht Ausrüstung*	400 Kg	600 Kg	1200 Kg
Max. Backenöffnung	1500 mm	1700 mm	2200 mm
Ladefähigkeit	170 l	280 l	550 l
Breite des Greifers	600 mm	700 mm	900 mm

Material Handling Jaws 3+2	IMG 400 H	IMG 600 H	IMG 1200 H
Arbeitsgewicht Ausrüstung*	425 Kg	640 Kg	1280 Kg
Max. Backenöffnung	930 mm	1085 mm	1360 mm
Ladefähigkeit	350 l	550 l	1090 l
Breite des Greifers	570 mm	660 mm	830 mm

Loading Jaws	IMG 400 L	IMG 600 L	IMG 1200 L
Arbeitsgewicht Ausrüstung*	415 Kg	630 Kg	1250 Kg
Max. Backenöffnung	1500 mm	1700 mm	2200 mm
Ladefähigkeit	190 l	320 l	620 l
Breite des Greifers	600 mm	700 mm	900 mm

Timber Jaws	IMG 400 T	IMG 600 T	IMG 1200 T
Arbeitsgewicht Ausrüstung*	415 Kg	630 Kg	1250 Kg
Max. Backenöffnung	930 mm	1090 mm	1360 mm
Breite des Greifers	570 mm	660 mm	830 mm

*Das Arbeitsgewicht der Ausrüstung umfasst die Anschlussplatte nach den Baustandards Indeco. Eventuelle Gewichtsunterschiede können von der Konfiguration dieser Letzteren abhängen.

Legende Maschinen



Technische Daten	IMG 1700	IMG 2300	IMG 2800
Maschinentypologie	4 5	5	5
Baggergewicht	17 ÷ 30 t	22 ÷ 40 t	26 ÷ 50 t
Max. Druck am Zylinder	320 bar	350 bar	350 bar
Max. Ölvolumenstrom am Zylinder	80 l/Min	130 l/Min	160 l/Min
Hydraulische Anschlüsse für Zylinder	3/4"	3/4"	3/4"
Max. Druck bei Drehung	110 bar	110 bar	110 bar
Max. Ölvolumenstrom bei Drehung	20 l/Min	30 l/Min	30 l/Min
Hydraulische Anschlüsse für Drehung	1/2"	1/2"	1/2"
Max. Kraft an Klinge/Zähne	7000 Kg	10000 Kg	12000 Kg
Kompatibilität Anschlussplatte zum Sattel des Abbruchhammers	HP 2000 - HP 2500	HP 3000 ÷ HP 4000	HP 3000 ÷ HP 4000

Sorting Jaws	IMG 1700 S	IMG 2300 S	IMG 2800 S
Arbeitsgewicht Ausrüstung*	1610 Kg	2180 Kg	2650 Kg
Max. Backenöffnung	2500 mm	2700 mm	3000 mm
Ladefähigkeit	800 l	1200 l	1500 l
Breite des Greifers	1000 mm	1100 mm	1200 mm

Demolition Sorting Jaws	IMG 1700 D	IMG 2300 D	IMG 2800 D
Arbeitsgewicht Ausrüstung*	1700 Kg	2300 Kg	2800 Kg
Max. Backenöffnung	2500 mm	2700 mm	3000 mm
Ladefähigkeit	800 l	1200 l	1500 l
Breite des Greifers	1000 mm	1100 mm	1200 mm

Material Handling Jaws 3+2	IMG 1700 H	IMG 2300 H	IMG 2800 H
Arbeitsgewicht Ausrüstung*	1800 Kg	2450 Kg	2990 Kg
Max. Backenöffnung	1550 mm	1710 mm	1840 mm
Ladefähigkeit	1625 l	2170 l	2710 l
Breite des Greifers	950 mm	1050 mm	1130 mm

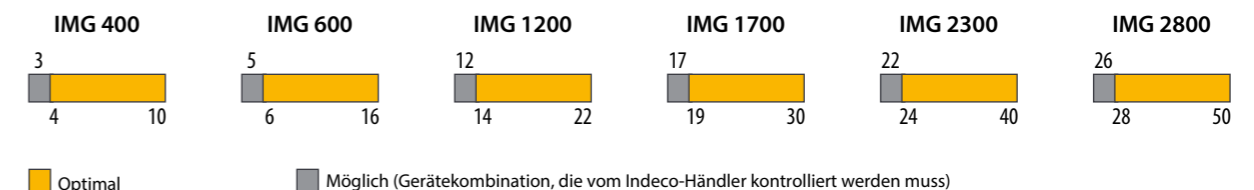
Loading Jaws	IMG 1700 L	IMG 2300 L	IMG 2800 L
Arbeitsgewicht Ausrüstung*	1780 Kg	2400 Kg	2930 Kg
Max. Backenöffnung	2500 mm	2700 mm	3000 mm
Ladefähigkeit	900 l	1350 l	1700 l
Breite des Greifers	1000 mm	1100 mm	1200 mm

Timber Jaws	IMG 1700 T	IMG 2300 T	IMG 2800 T
Arbeitsgewicht Ausrüstung*	1780 Kg	2400 Kg	2930 Kg
Max. Backenöffnung	1550 mm	1710 mm	1840 mm
Breite des Greifers	950 mm	1050 mm	1130 mm

N.B. Alle Abbildungen und numerischen Angaben in diesem Katalog sind lediglich als Beispiele bzw. Richtwerte zu verstehen, die in unserem Ermessen ohne Vorankündigung jederzeit geändert werden können. Wir behalten uns also das Recht zur Änderung vor im Hinblick auf die ständige Verbesserung und Weiterentwicklung unseres Produkts.

Kompatibilität

Empfohlene Benutzung auf Maschinen mit Gesamtgewicht (t):



Das Zubehör

Platten

Jedes Indeco-Plattenmodell kann zusammen mit allen Indeco-Produkten der gleichen Klasse verwendet werden.



Anschlusschläuche

Es wird der Einsatz von Original-Indeco-Schläuchen für Hoch- und Niederdruck für den Anschluss der verschiedenen Werkzeuge an die Hydraulikanlage der Arbeitsmaschine empfohlen.



Verschleißklingen

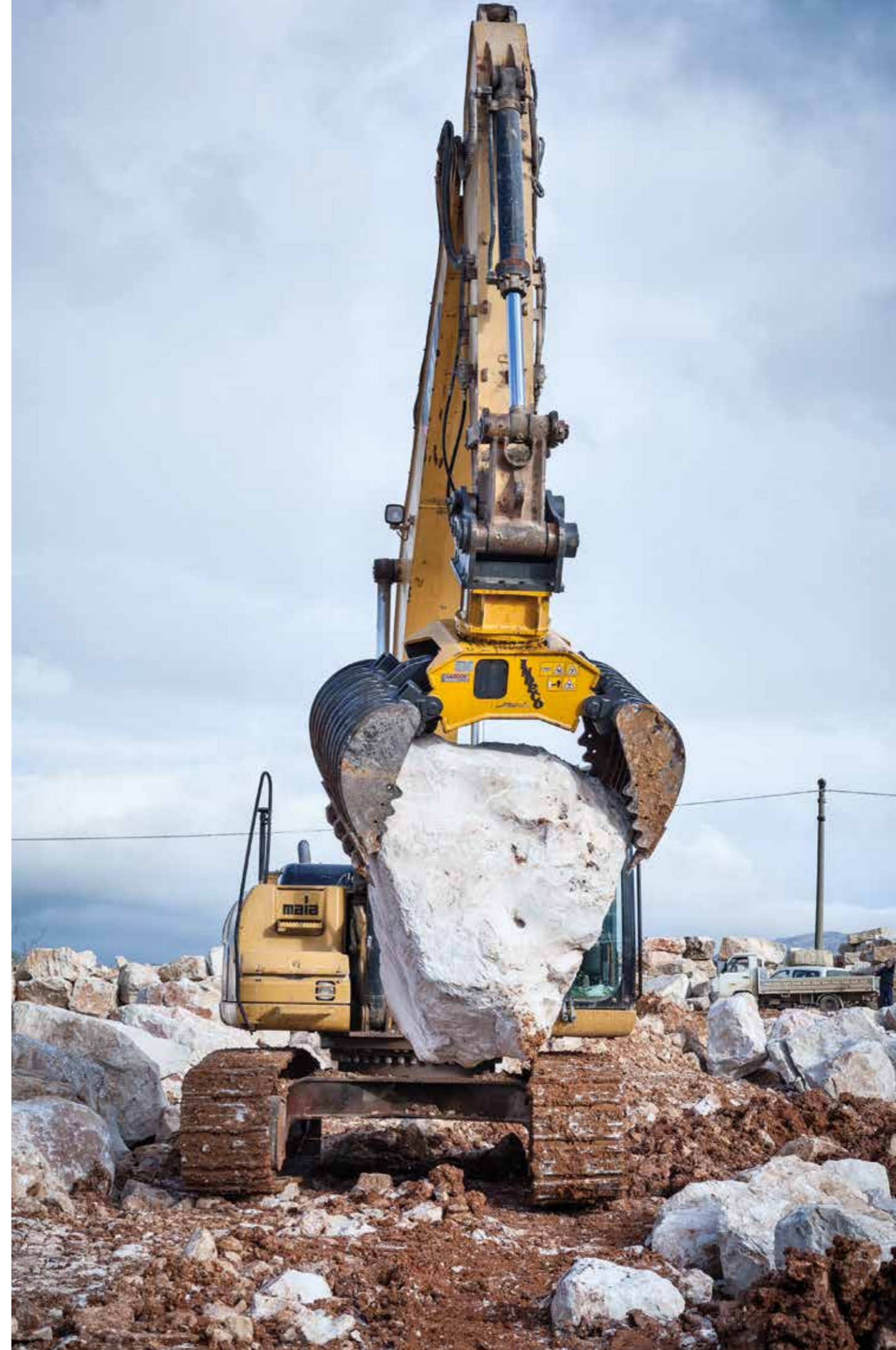
Wechsel- und wendbare Verschleißklingen mit austauschbaren Zähnen für eine höhere Effizienz und Reduzierung der Wartungskosten;



Zähne Quick Change - IMG

Zähne mit Einsatzteil Quick Change sind auf Anfrage erhältlich.

Dank ihrer leichten Austauschbarkeit bei Wartungsarbeiten sind sie ideal für den Einsatz in Steinbrüchen, wo das Werkzeug ständig dem höchsten Verschleiß ausgesetzt ist.



Das vollständige Sortiment der anderen Indeco-Produkte

Produkte		Gewicht		Produkte		Gewicht	
IFP	8 X	750	Kg	IHC	150	970	Kg
IFP	13 X	1300	Kg	IHC	250	1280	Kg
IFP	19 X	1800	Kg	IHC R	50	425	Kg
IFP	28 X	2800	Kg	IHC R	70	630	Kg
IFP	35 X	3450	Kg	IHC R	75	670	Kg
IFP	45 X	4400	Kg	IHC R	150	1185	Kg
IRP	11 X	1150	Kg	IHC R	250	1520	Kg
IRP	18 X	1700	Kg	IMG S**	400	380	Kg
IRP	23 X	2300	Kg	IMG S**	600	570	Kg
IRP	29 X	2950	Kg	IMG S**	1200	1140	Kg
IRP	36 X	3600	Kg	IMG S**	1700	1610	Kg
IRP	45 X	4500	Kg	IMG S**	2300	2180	Kg
IMP*	15	1500	Kg	IMG S**	2800	2650	Kg
IMP*	20	2080	Kg	ISS***	10/20	2400	Kg
IMP*	25	2400	Kg	ISS***	20/30	3650	Kg
IMP*	35	3500	Kg	ISS***	25/40	4800	Kg
IMP*	45	4500	Kg	ISS***	30/50	6100	Kg
IHC	50	200	Kg	ISS***	35/60	7800	Kg
IHC	70	445	Kg	ISS***	45/90	10400	Kg
IHC	75	485	Kg				

*Konfiguration Abbruchhammer - **Konfiguration Sieb - ***Konfiguration anstatt Schaufel

Indeco Ind. SpA
viale Lindemann, 10 z.i. - 70132 Bari - Italy
tel. +39 080 531 33 70 - fax +39 080 537 79 76



info@indec0.it - www.indec0.it

