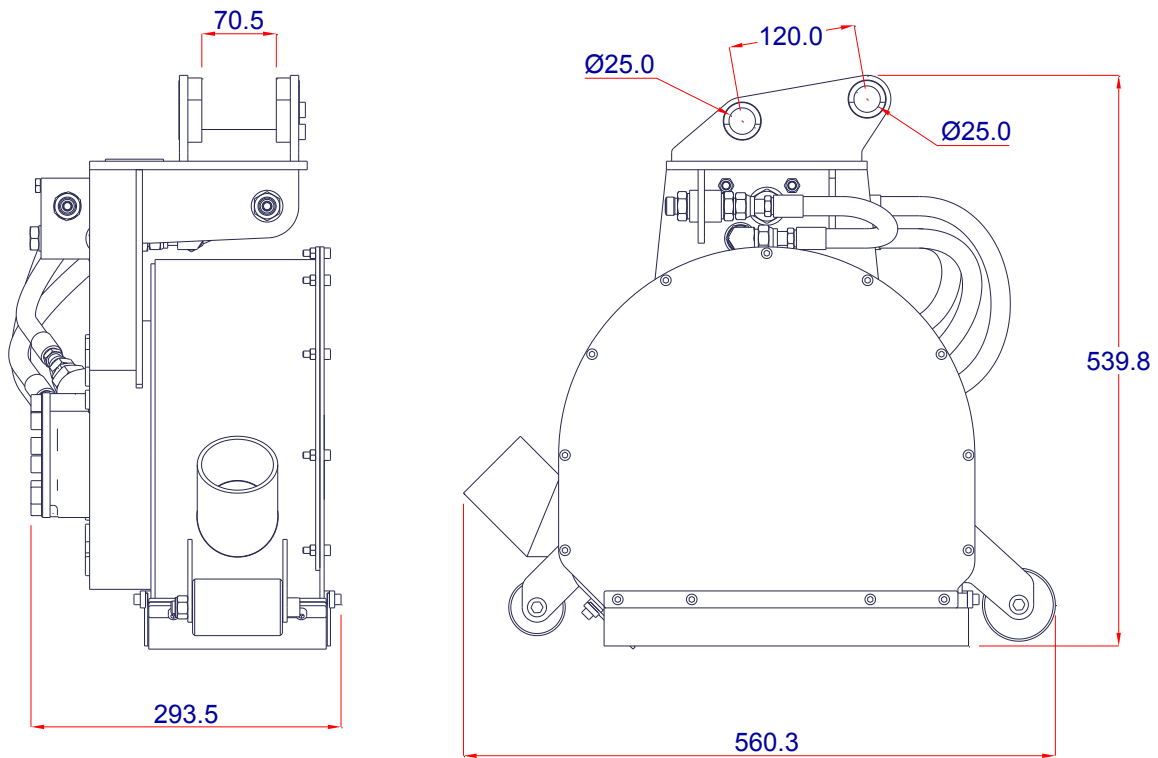


TECHNISCHES DATENBLATT ROADRUNNER 200

Die hydraulische Anbaufräse Rockwheel RR200 wird je nach Kundenwunsch mit Beton- oder Asphaltmeissel ausgestattet.

Hydraulikleistung	18 kW
Maximale Ölmenge	90,0 l/min
Optimale Ölmenge	30,0 - 40,0 l/min
Maximaler Druck	400 bar
Trommel Geschwindigkeit	75,0 - 101,0 rpm
Betriebsgewicht	140 kg
Baggergröße	1 - 3,5 t
Anzahl Meissel	36 (14,0 mm Schaft)
Schnitttiefe	10 - 20 mm
Schnittbreite	170 mm
Schnittabstand Bordstein	50 mm





Rockwheel Fräsen wurden designt und patentiert von Webster Technologies Ltd., UK.