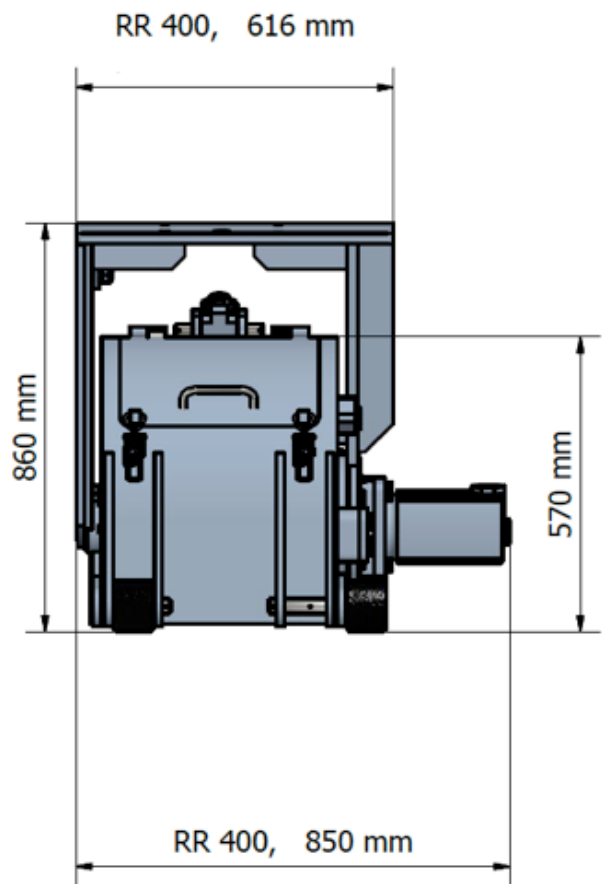
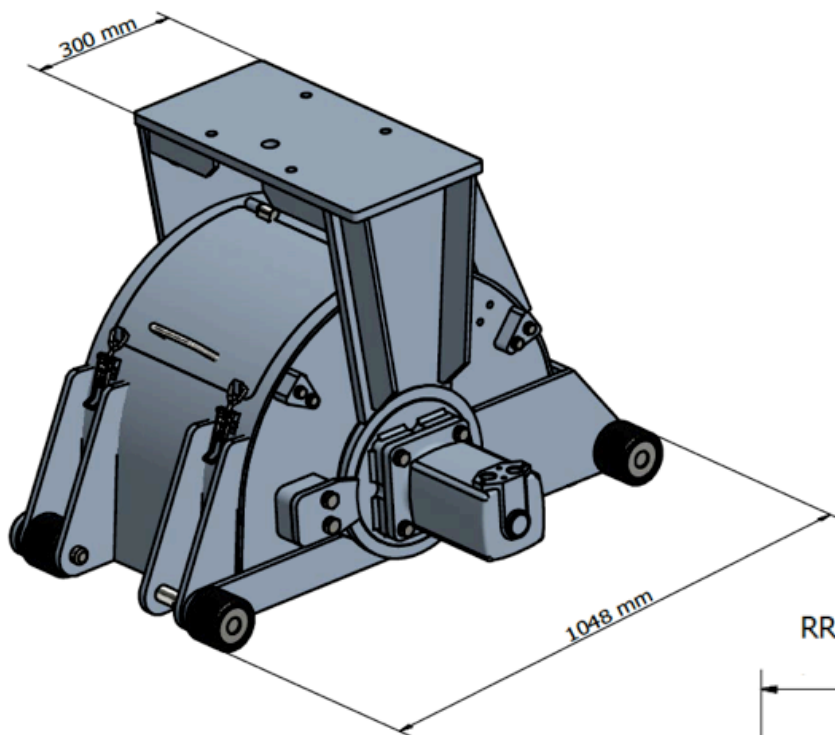


TECHNISCHES DATENBLATT ROADRUNNER 400

Die hydraulische Anbaufräse Rockwheel RR400 wird je nach Kundenwunsch mit Beton- oder Asphaltmeissel ausgestattet.

Hydraulikleistung	40 kW
Maximale Ölmenge	125,0 l/min
Optimale Ölmenge	100,0 - 125,0 l/min
Maximaler Druck	180 - 210 bar
Trommel Geschwindigkeit	130,0 - 170,0 rpm
Betriebsgewicht	600 kg
Baggergröße	8 - 14 t
Anzahl Meissel	58 (19,0 mm Schaft)
Schnitttiefe	0 - 146 mm
Schnittbreite	400 mm
Schnittabstand Bordstein	50 mm





Rockwheel Fräsen wurden designt und patentiert von Webster Technologies Ltd., UK.